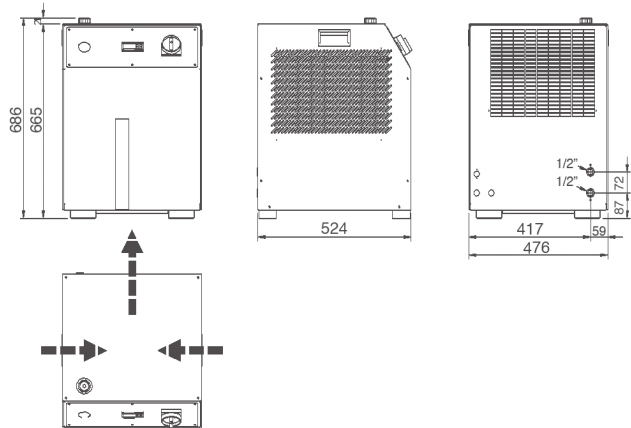




WRA VERTICAL



CODICE - CODE - MODEL - CÓDIGO	M.U.	WRA13	WRA20
Capacità di raffreddamento (*) - Cooling capacity (*) Kühlleistung (*) - Potencia frigorífica (*)	W	1100	1900
Potenza elettrica assorbita (**) - Absorbed power ca.(**) Leistungsaufnahme(**) - Potencia absorbida (**)	W	500	700
Gas refrigerante - Refrigerant gas Kältemittel - Gas refrigerante		R134a	
Alimentazione (optional) - Electrical supply (optional) Spannungversorgung (Option) - Tensión de alimentación (opción)	V - Hz	230/1/50 (60)	
Alimentazione secondari - Auxiliaries feed Steuerungsspannung - Alimentación secundaria	Vac	230	
Allacciamento - Connections Elektrische Anschlüsse - Conexiones eléctricas		Morsetiera / terminal / Klemmen / Terminales	
Tipo di ventilatore / n° - Fan type / n° Lüfter / Nr. - Tipo de ventilador / Nr.		Assiale / 1 - Axial / 1 Axial / 1 - Axil / 1	
Portata aria a bocca libera - Condenser fan air flow (free) Luftförderleistung freiblasend - Flujo aire ventilador de condensador	m³/h	800	
Potenza totale assorbita ventilatore - Total fan absorbed power Elektrische Leistungsaufnahme Lüfter - Potencia absorbida de ventilador	W	75	
Potenza assorbita pompa (Med Prex) - Pump absorbed power (Med Prex) Elektrische Leistungsaufnahme Pumpe (Med Prex) - Potencia absorbida bomba (Med Prex)	kW	0,37 (0,55)	
Portata nominale - Nominal flow Nom. Durchfluss - Caudal nominal	l/min	3	5
Prevalenza disponibile nom (Med Prex) - Available head nom (Med Prex) Externe Förderhöhe nom (Med Prex) - Presión nom (Med Prex)	bar	3,7 (5)	3,5 (4,8)
Capacità della vasca - Tank capacity Tankinhalt - Capacidad del depósito	l	18	
Attacchi idraulici - Hydraulic connections Wasseranschlüsse - Conexiones hidráulicas	Ø	1/2"	
Rumorosità (***) - Noise level (***) Geräuschpegel (***) - Nivel de ruido (***)	dB (A)	44	45
Altezza x Larghezza x Profondità - Height x Width x Depth Höhe x Breite x Tiefe - Altura x Anchura x Profundidad	mm	686 x 480 x 525	
Peso a vuoto - Shipping weight Gewicht - Peso	Kg	75	

IT Limiti di funzionamento per refrigeratore standard: Temperatura acqua in uscita min/max 8/25°C; aria ambiente min/max 15/45°C
 (*) Riferiti al solo compressore alle condizioni: Temperatura acqua entrata/uscita 20/15°C, aria ambiente 32°C
 (**) Riferiti al solo compressore alle seguenti condizioni: Temperatura acqua entrata/uscita 20/15°C, aria ambiente 32°C
 (***) Valore di pressione sonora a 10m di distanza in campo libero

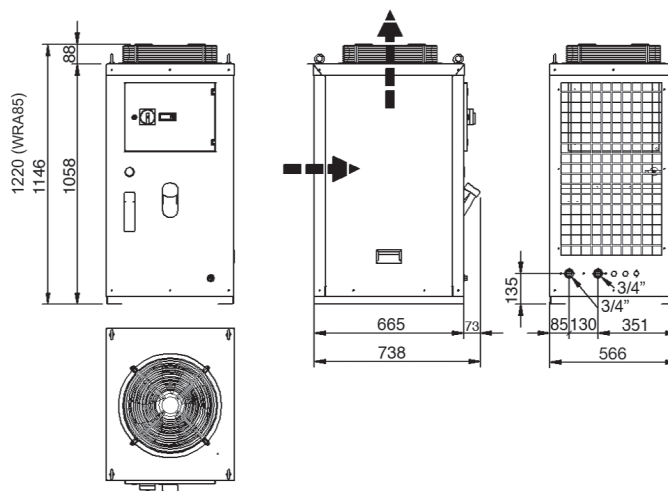
EN Working limits for a standard chiller: leaving water Temperature min/max 8/25°C; ambient min/max 15/45°C
 (*) Referred to the compressor only at conditions water Temperature inlet/outlet 20/15°C, ambient Temperature 32°C
 (**) Referred to the compressor only at the following conditions: water Temperature inlet/outlet 20/15°C, ambient Temperature 32°C
 (***) Sound pressure level referred to free field at distance of 10m

DE Betriebsbereich für Standard Flüssigkeitskühler: Wasservolauftemperatur min/max 8/25°C, Umgebungstemperatur min/max 15/45°C
 (*) Kühlleistung ohne Pumpe, die Werte beziehen sich auf die Wassertemperaturen Ein/Aus 20/15°C und die Umgebungstemperatur 32°C
 (**) Nur der Kompressor bei den Bedingungen: Wassertemperatur Ein/Aus 20/15°C, Umgebungstemperatur 32°C
 (***) Schalldruckpegel in 10m Entfernung Freifeldmessung

ES Límites de trabajo para un refrigerador de agua standard: temperatura del agua min/max 8/25°C, temperatura ambiente min/max 15/45°C
 (*) Hace referencia al compresor bajo las condiciones: temperatura del agua de entrada/salida 20/15°C, temperatura ambiente 32°C
 (**) Hace referencia al compresor bajo las condiciones: temperatura del agua de entrada/salida 20/15°C, temperatura ambiente 32°C
 (***) Nivel de ruido en condiciones de campo libre a una distancia de 10m



WRA VERTICAL

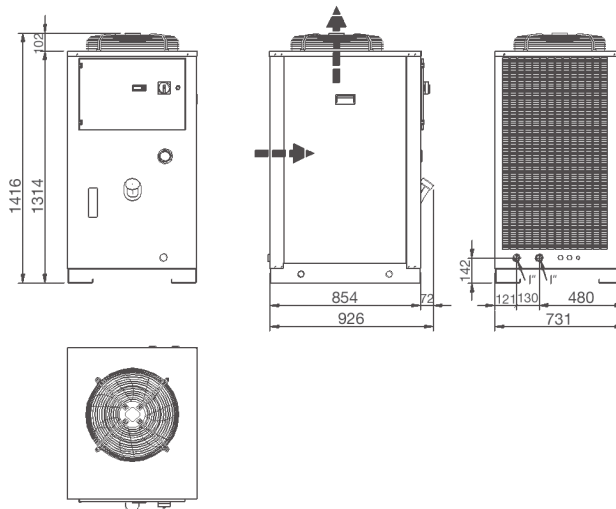


CODICE - CODE - MODEL - CÓDIGO	M.U.	WRA35	WRA45	WRA58	WRA70	WRA85
Capacità di raffreddamento (*) - Cooling capacity (*) Kühlleistung (*) - Potencia frigorífica (*)	W	3600	4700	5600	7400	9000
Potenza elettrica assorbita (**) - Absorbed power ca. (**) Leistungsaufnahme(**) - Potencia absorbida (**)	W	1200	1300	1500	1900	2300
Gas refrigerante - Refrigerant gas Kältemittel - Gas refrigerante		R134a	R134a	R407C	R407C	R407C
Alimentazione (optional) - Electrical supply (optional) Spannungversorgung (Option) - Tensión de alimentación (opción)	V - Hz	230/1/50 (230/1/60)	230/1/50 (230/1/60)	400/3/50 (460/3/60)	400/3/50 (460/3/60)	400/3/50 (460/3/60)
Alimentazione secondari - Auxiliaries feed Steuerungsspannung - Alimentación secundaria	Vac	230		24		
Allacciamento - Connections Elektrische Anschlüsse - Conexiones eléctricas		Morsettiera / terminal Klemmen / Terminales				
Tipo di ventilatore / n° - Fan type / n° Lüfter / Nr. - Tipo de ventilador / Nr.		Assiale / 1 - Axial / 1 Axial / 1 - Axil / 1				
Portata aria a bocca libera - Condenser fan air flow (free) Luftförderleistung freiblasend - Flujo aire ventilador de condensador	m³/h	1885		3110		4200
Potenza totale assorbita ventilatore - Total fan absorbed power Elektrische Leistungsaufnahme Lüfter - Potencia absorbida de ventilador	W	73		130		160
Potenza assorbita pompa (Med Prex - High Prex) - Pump absorbed power (Med Prex - High Prex) Elektrische Leistungsaufnahme Pumpe (Med Prex - High Prex) - Potencia absorbida bomba (Med Prex - High Prex)	kW	0,37 (0,55 - 0,75)				0,55 (0,75 - 1,1)
Portata nominale - Nominal flow Nom. Durchfluss - Caudal nominal	l/min	10	14	16	21	26
Prevalenza disponibile nom (Med Prex - High Prex) - Available head nom (Med Prex - High Prex) Externe Förderhöhe nom (Med Prex - High Prex) - Presión nom (Med Prex - High Prex)	bar	3,3 (4,5 - 5,7)	2,9 (4,1 - 5,4)	2,8 (3,9 - 5,2)	2,3 (3,4 - 4,7)	3,1 (4,1 - 5,2)
Capacità della vasca - Tank capacity Tankinhalt - Capacidad del depósito	l	40				
Attacchi idraulici - Hydraulic connections Wasseranschlüsse - Conexiones hidráulicas	Ø	3/4"				
Rumorosità (***) - Noise level (***) Geräuschpegel (***) - Nivel de ruido (***)	dB (A)	45		48	52	56
Altezza x Larghezza x Profondità - Height x Width x Depth Höhe x Breite x Tiefe - Altura x Anchura x Profundidad	mm	1146x570x740				1220x570x740
Peso a vuoto - Shipping weight Gewicht - Peso	Kg	90	105	115	140	150

- IT** Limiti di funzionamento per refrigeratore standard: Temperatura acqua in uscita min/max 8/25°C; aria ambiente min/max 15/45°C
 (*) Riferiti al solo compressore alle condizioni: Temperatura acqua entrata/uscita 20/15°C, aria ambiente 32°C
 (**) Riferiti al solo compressore alle seguenti condizioni: Temperatura acqua entrata/uscita 20/15°C, aria ambiente 32°C
 (***) valore di pressione sonora a 10m di distanza in campo libero
- EN** Working limits for a standard chiller: leaving water Temperature min/max 8/25°C; ambient min/max 15/45°C
 (*) Referred to the compressor only at conditions water Temperature inlet/outlet 20/15°C, ambient Temperature 32°C
 (**) Referred to the compressor only at the following conditions: water Temperature inlet/outlet 20/15°C, ambient Temperature 32°C
 (***) Sound pressure level referred to free field at distance of 10m
- DE** Betriebsbereich für Standard Flüssigkeitskühler: Wasservolauftemperatur min/max 8/25°C, Umgebungstemperatur min/max 15/45°C
 (*) Kühlleistung ohne Pumpe, die Werte beziehen sich auf die Wassertemperaturen Ein/Aus 20/15°C und die Umgebungstemperatur 32°C
 (**) Nur der Kompressor bei den Bedingungen: Wassertemperatur Ein/Aus 20/15°C, Umgebungstemperatur 32°C
 (***) Schalldruckpegel in 10m Entfernung Freifeldmessung
- ES** Límites de trabajo para un refrigerador de agua standard: temperatura del agua min/max 8/25°C, temperatura ambiente min/max 15/45°C
 (*) Hace referencia al compresor bajo las condiciones: temperatura del agua de entrada/salida 20/15°C, temperatura ambiente 32°C
 (**) Hace referencia al compresor bajo las condiciones: temperatura del agua de entrada/salida 20/15°C, temperatura ambiente 32°C
 (***) Nivel de ruido en condiciones de campo libre a una distancia de 10m



WRA VERTICAL



CODICE - CODE - MODEL - CÓDIGO	M.U.	WRA95	WRAA3	WRAA6
Capacità di raffreddamento (*) - Cooling capacity (*) Kühlleistung (*) - Potencia frigorífica (*)	W	10300	12900	16000
Potenza elettrica assorbita (**) - Absorbed power ca. (**) Leistungsaufnahme(**) - Potencia absorbida (**)	W	2600	3200	4100
Gas refrigerante - Refrigerant gas Kältemittel - Gas refrigerante		R407C		
Alimentazione (optional) - Electrical supply (optional) Spannungversorgung (Option) - Tensión de alimentación (opción)	V ~ Hz	400/3/50 (460/3/60)		
Alimentazione secondari - Auxiliaries feed Steuerungsspannung - Alimentación secundaria	Vac	24		
Allacciamento - Connections Elektrische Anschlüsse - Conexiones eléctricas		Morsetteria / terminal / Klemmen / Terminales		
Tipo di ventilatore / n° - Fan type / n° Lüfter / Nr. - Tipo de ventilador / Nr.		Assiale / 1 - Axial / 1 Axial / 1 - Axil / 1		
Portata aria a bocca libera - Condenser fan air flow (free) Luftförderleistung freiblasend - Flujo aire ventilador de condensador	m³/h	9700		
Potenza totale assorbita ventilatore - Total fan absorbed power Elektrische Leistungsaufnahme Lüfter - Potencia absorbida de ventilador	W	780		
Potenza assorbita pompa (Med Prex - High Prex) - Pump absorbed power (Med Prex - High Prex) Elektrische Leistungsaufnahme Pumpe (Med Prex - High Prex) - Potencia absorbida bomba (Med Prex - High Prex)	kW	0,55 (0,9 - 1,1)		0,88 (0,9 - 1,1)
Portata nominale - Nominal flow Nom. Durchfluss - Caudal nominal	l/min	30	37	45
Prevalenza disponibile nom (Med Prex - High Prex) - Available head nom (Med Prex - High Prex) Externe Förderhöhe nom (Med Prex - High Prex) - Presión nom (Med Prex - High Prex)	bar	2,8 (4,5 - 6,8)	2,7 (4,3 - 6,2)	2,6 (4,1 - 5,4)
Capacità della vasca - Tank capacity Tankinhalt - Capacidad del depósito	l	100		
Attacchi idraulici - Hydraulic connections Wasseranschlüsse - Conexiones hidráulicas	Ø	1"		
Rumorosità (***) - Noise level (***) Geräuschpegel (***) - Nivel de ruido (***)	dB (A)	58		62
Altezza x Larghezza x Profondità - Height x Width x Depth Höhe x Breite x Tiefe - Altura x Anchura x Profundidad	mm	1500x735x926		
Peso a vuoto - Shipping weight Gewicht - Peso	Kg	190	230	250

IT Limiti di funzionamento per refrigeratore standard: Temperatura acqua in uscita min/max 8/25°C; aria ambiente min/max 15/45°C
 (*) Riferiti al solo compressore alle condizioni: Temperatura acqua entrata/uscita 20/15°C, aria ambiente 32°C
 (**) Riferiti al solo compressore alle seguenti condizioni: Temperatura acqua entrata/uscita 20/15°C, aria ambiente 32°C
 (***) Valore di pressione sonora a 10m di distanza in campo libero

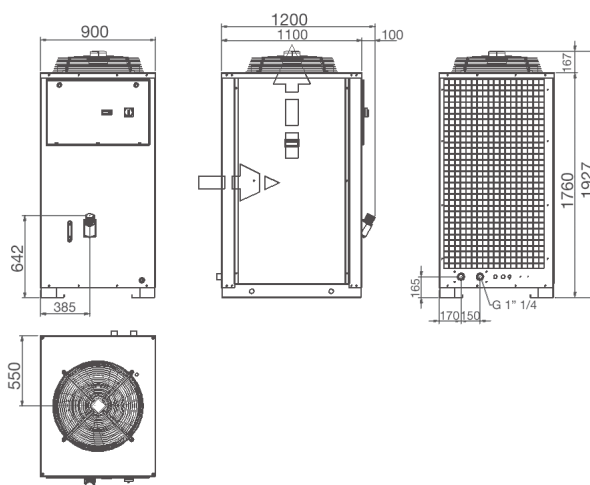
EN Working limits for a standard chiller: leaving water Temperature min/max 8/25°C; ambient min/max 15/45°C
 (*) Referred to the compressor only at conditions water Temperature inlet/outlet 20/15°C, ambient Temperature 32°C
 (**) Referred to the compressor only at the following conditions: water Temperature inlet/outlet 20/15°C, ambient Temperature 32°C
 (***) Sound pressure level referred to free field at distance of 10m

DE Betriebsbereich für Standard Flüssigkeitskühler: Wasservolauftemperatur min/max 8/25°C, Umgebungstemperatur min/max 15/45°C
 (*) Kühlleistung ohne Pumpe, die Werte beziehen sich auf die Wassertemperaturen Ein/Aus 20/15°C und die Umgebungstemperatur 32°C
 (**) Nur der Kompressor bei den Bedingungen: Wassertemperatur Ein/Aus 20/15°C, Umgebungs-Temperatur 32°C
 (***) Schalldruckpegel in 10m Entfernung Freifeldmessung

ES Límites de trabajo para un refrigerador de agua standard: temperatura del agua min/max 8/25°C, temperatura ambiente min/max 15/45°C
 (*) Hace referencia al compresor bajo las condiciones: temperatura del agua de entrada/salida 20/15°C, temperatura ambiente 32°C
 (**) Hace referencia al compresor bajo las condiciones: temperatura del agua de entrada/salida 20/15°C, temperatura ambiente 32°C
 (***) Nivel de ruido en condiciones de campo libre a una distancia de 10m



WRA VERTICAL



CODICE - CODE - MODEL - CÓDIGO	M.U.	WRAA8	WRAB4	WRAB8	WRAC2
Capacità di raffreddamento (*) - Cooling capacity (*) Kühlleistung (*) - Potencia frigorífica (*)	W	18900	24100	29300	33000
Potenza elettrica assorbita (**) - Absorbed power ca. (**) Leistungsaufnahme(**) - Potencia absorbida (**)	W	4600	5800	7000	8100
Gas refrigerante - Refrigerant gas Kältemittel - Gas refrigerante		R407C			
Alimentazione (optional) - Electrical supply (optional) Spannungversorgung (Option) - Tensión de alimentación (opción)	V - Hz	400/3/50 (460/3/60)			
Alimentazione secondari - Auxiliaries feed Steuerungsspannung - Alimentación secundaria	Vac	24			
Allacciamento - Connections Elektrische Anschlüsse - Conexiones eléctricas		Morsetiera / terminal Klemmen / Terminales			
Tipo di ventilatore / n° - Fan type / n° Lüfter / Nr. - Tipo de ventilador / Nr.		Assiale / 1 - Axial / 1 Axial / 1 - Axil / 1			
Portata aria a bocca libera - Condenser fan air flow (free) Luftförderleistung freiblasend - Flujo aire ventilador de condensador	m³/h	11000			20000
Potenza totale assorbita ventilatore - Total fan absorbed power Elektrische Leistungsaufnahme Lüfter - Potencia absorbida de ventilador	W	550	750		
Potenza assorbita pompa (Med Prex - High Prex) - Pump absorbed power (Med Prex - High Prex) Elektrische Leistungsaufnahme Pumpe (Med Prex - High Prex) - Potencia absorbida bomba (Med Prex - High Prex)	kW	0,55 (1,5 - 1,5)	0,75 (1,5 - 1,5)		
Portata nominale - Nominal flow Nom. Durchfluss - Caudal nominal	l/min	54	70	84	92
Prevalenza disponibile nom (Med Prex - High Prex) - Available head nom (Med Prex - High Prex) Externe Förderhöhe nom (Med Prex - High Prex) - Presión nom (Med Prex - High Prex)	bar	2,5 (4,8 - 6,5)	2,6 (4,6 - 5,9)	2,4 (4,5 - 5,2)	2,5 (4,2 - 6)
Capacità della vasca - Tank capacity Tankinhalt - Capacidad del depósito	l	180			
Attacchi idraulici - Hydraulic connections Wasseranschlüsse - Conexiones hidráulicas	Ø	1 1/4"			
Rumorosità (***) - Noise level (***) Geräuschpegel (***) - Nivel de ruido (***)	dB (A)	60		61	69
Altezza x Larghezza x Profondità - Height x Width x Depth Höhe x Breite x Tiefe - Altura x Anchura x Profundidad	mm	1930x900x1200			
Peso a vuoto - Shipping weight Gewicht - Peso	Kg	320	360	390	

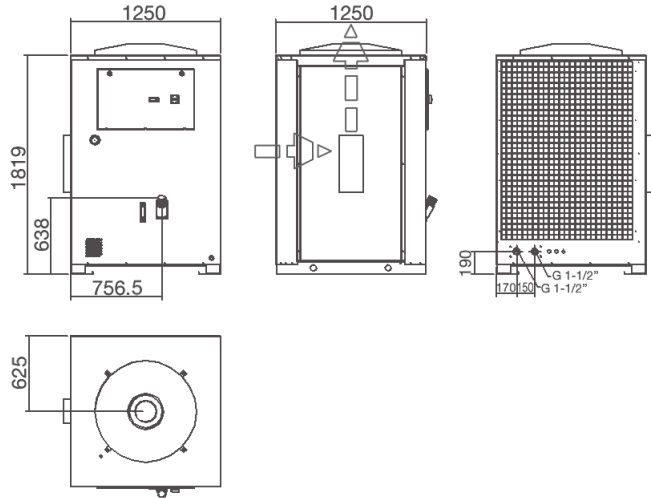
IT Limiti di funzionamento per refrigeratore standard: Temperatura acqua in uscita min/max 8/25°C; aria ambiente min/max 15/45°C
 (*) Riferiti al solo compressore alle condizioni: Temperatura acqua entrata/uscita 20/15°C, aria ambiente 32°C
 (**) Riferiti al solo compressore alle seguenti condizioni: Temperatura acqua entrata/uscita 20/15°C, aria ambiente 32°C
 (***) valore di pressione sonora a 10m di distanza in campo libero

EN Working limits for a standard chiller: leaving water Temperature min/max 8/25°C; ambient min/max 15/45°C
 (*) Referred to the compressor only at conditions water Temperature inlet/outlet 20/15°C, ambient Temperature 32°C
 (**) Referred to the compressor only at the following conditions: water Temperature inlet/outlet 20/15°C, ambient Temperature 32°C
 (***) Sound pressure level referred to free field at distance of 10m

DE Betriebsbereich für Standard Flüssigkeitskühler: Wasservolauftemperatur min/max 8/25°C, Umgebungstemperatur min/max 15/45°C
 (*) Kühlleistung ohne Pumpe, die Werte beziehen sich auf die Wassertemperaturen Ein/Aus 20/15°C und die Umgebungstemperatur 32°C
 (**) Nur der Kompressor bei den Bedingungen: Wassertemperatur Ein/Aus 20/15°C, Umgebungs-Temperatur 32°C
 (***) Schalldruckpegel in 10m Entfernung Freifeldmessung

ES Límites de trabajo para un refrigerador de agua standard: temperatura del agua min/max 8/25°C, temperatura ambiente min/max 15/45°C
 (*) Hace referencia al compresor bajo las condiciones: temperatura del agua de entrada/salida 20/15°C, temperatura ambiente 32°C
 (**) Hace referencia al compresor bajo las condiciones: temperatura del agua de entrada/salida 20/15°C, temperatura ambiente 32°C
 (***) Nivel de ruido en condiciones de campo libre a una distancia de 10m

WRA VERTICAL



CODICE - CODE - MODEL - CÓDIGO	M.U.	WRAC8	WRAD8
Capacità di raffreddamento (*) - Cooling capacity (*) Kühlleistung (*) - Potencia frigorífica (*)	W	41200	51000
Potenza elettrica assorbita (**) - Absorbed power ca. (**) Leistungsaufnahme(**) - Potencia absorbida (**)	W	10300	12300
Gas refrigerante - Refrigerant gas Kältemittel - Gas refrigerante		R407C	
Alimentazione (optional) - Electrical supply (optional) Spannungversorgung (Option) - Tensión de alimentación (opción)	V ~ Hz	400/3/50 (460/3/60)	
Alimentazione secondari - Auxiliaries feed Steuerungsspannung - Alimentación secundaria	Vac	24	
Allacciamento - Connections Elektrische Anschlüsse - Conexiones eléctricas		Morsetiera / terminal / Klemmen / Terminales	
Tipo di ventilatore / n° - Fan type / n° Lüfter / Nr. - Tipo de ventilador / Nr.		Assiale / 1 - Axial / 1 Axial / 1 - Axil / 1	
Portata aria a bocca libera - Condenser fan air flow (free) Luftförderleistung freiblasend - Flujo aire ventilador de condensador	m³/h	25000	25000
Potenza totale assorbita ventilatore - Total fan absorbed power Elektrische Leistungsaufnahme Lüfter - Potencia absorbida de ventilador	W	2000	
Potenza assorbita pompa (Med Prex - High Prex) - Pump absorbed power (Med Prex - High Prex) Elektrische Leistungsaufnahme Pumpe (Med Prex - High Prex) - Potencia absorbida bomba (Med Prex - High Prex)	kW	0,9 (2,2-2,2)	
Portata nominale - Nominal flow Nom. Durchfluss - Caudal nominal	l/min	120	147
Prevalenza disponibile nom (Med Prex - High Prex) - Available head nom (Med Prex - High Prex) Externe Förderhöhe nom (Med Prex - High Prex) - Presión nom (Med Prex - High Prex)	bar	3,5 (4,7 - 6)	3,3 (4,4 - 5,5)
Capacità della vasca - Tank capacity Tankinhalt - Capacidad del depósito	l	180	
Attacchi idraulici - Hydraulic connections Wasseranschlüsse - Conexiones hidráulicas	Ø	1 1/2"	
Rumorosità (***) - Noise level (***) Geräuschpegel (***) - Nivel de ruido (***)	dB (A)	67	
Altezza x Larghezza x Profondità - Height x Width x Depth Höhe x Breite x Tiefe - Altura x Anchura x Profundidad	mm	2000x1250x1250	
Peso a vuoto - Shipping weight Gewicht - Peso	Kg	450	470

IT Limiti di funzionamento per refrigeratore standard: Temperatura acqua in uscita min/max 8/25°C; aria ambiente min/max 15/45°C
 (*) Riferiti al solo compressore alle condizioni: Temperatura acqua entrata/uscita 20/15°C, aria ambiente 32°C
 (**) Riferiti al solo compressore alle seguenti condizioni: Temperatura acqua entrata/uscita 20/15°C, aria ambiente 32°C
 (***) Valore di pressione sonora a 10m di distanza in campo libero

EN Working limits for a standard chiller: leaving water Temperature min/max 8/25°C; ambient min/max 15/45°C
 (*) Referred to the compressor only at conditions water Temperature inlet/outlet 20/15°C, ambient Temperature 32°C
 (**) Referred to the compressor only at the following conditions: water Temperature inlet/outlet 20/15°C, ambient Temperature 32°C
 (***) Sound pressure level referred to free field at distance of 10m

DE Betriebsbereich für Standard Flüssigkeitskühler: Wasservolauftemperatur min/max 8/25°C, Umgebungstemperatur min/max 15/45°C
 (*) Kühlleistung ohne Pumpe, die Werte beziehen sich auf die Wassertemperaturen Ein/Aus 20/15°C und die Umgebungstemperatur 32°C
 (**) Nur der Kompressor bei den Bedingungen: Wassertemperatur Ein/Aus 20/15°C, Umgebungs-Temperatur 32°C
 (***) Schalldruckpegel in 10m Entfernung Freifeldmessung

ES Límites de trabajo para un refrigerador de agua standard: temperatura del agua min/max 8/25°C, temperatura ambiente min/max 15/45°C
 (*) Hace referencia al compresor bajo las condiciones: temperatura del agua de entrada/salida 20/15°C, temperatura ambiente 32°C
 (**) Hace referencia al compresor bajo las condiciones: temperatura del agua de entrada/salida 20/15°C, temperatura ambiente 32°C
 (***) Nivel de ruido en condiciones de campo libre a una distancia de 10m